

**Ersatzteilliste  
Spare Parts List  
Liste des pièces de rechange**

# **K 1750 GM**

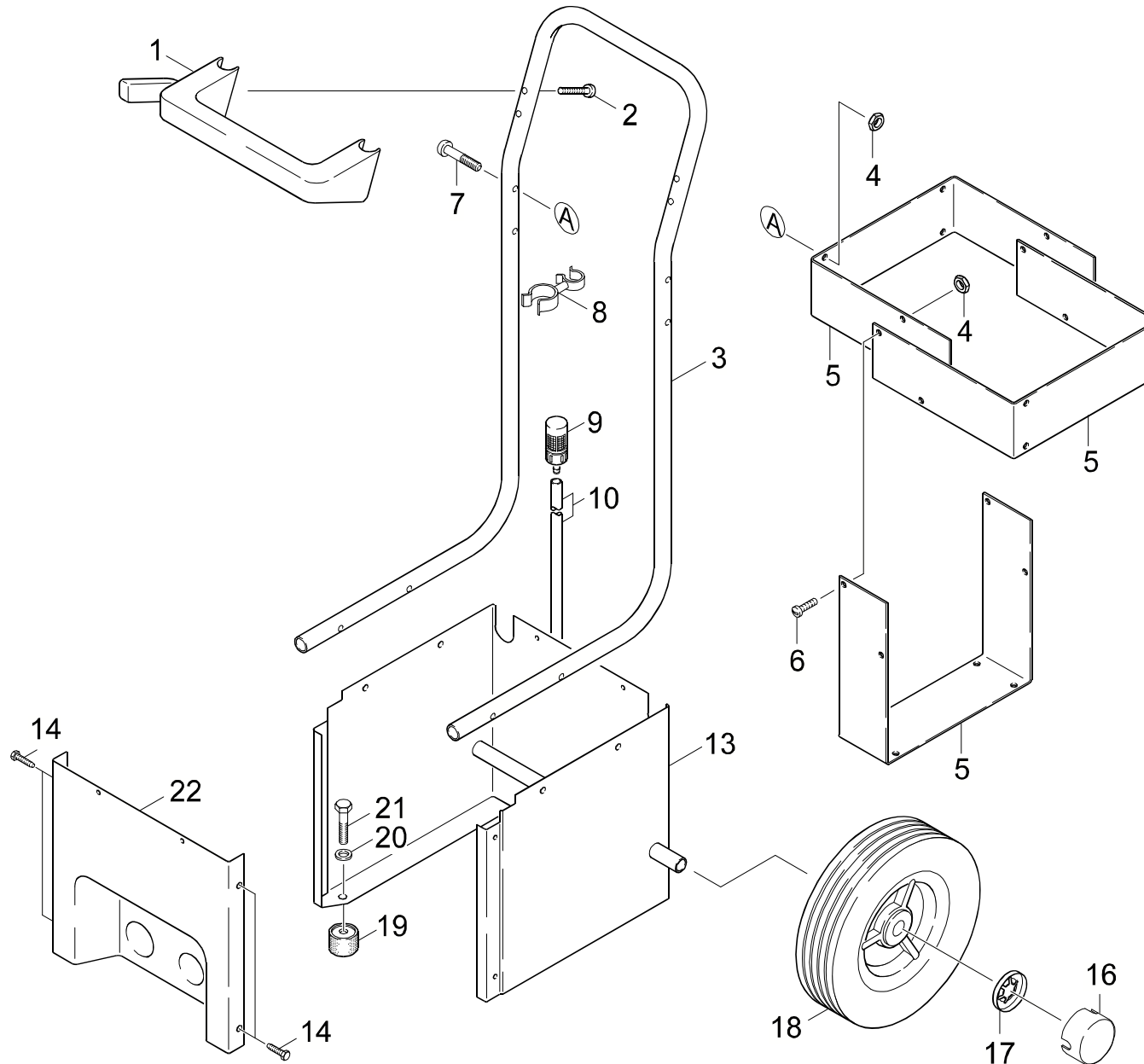
- 1.050-112.0 KAERCHER 1750GM\*EUR
- 1.050-602.0 KAERCHER 1750GM\*AUS
- 1.050-682.0 KAERCHER 1750GM
- 1.050-702.0 K 1750 GM \*CDN

GRUPPE: 1.0 EINZELTEILE  
GROUP: 1.0 PIECE PARTS  
GRUPPE: 1.0 PIECES CONSTITUANTES

**A1**

**K 1750 GM**

**GRUPPE: 1.0 EINZELTEILE**  
**GROUP: 1.0 PIECE PARTS**  
**GRUPPE: 1.0 PIECES CONSTITUANTES**



Symbolbeschreibung siehe M16 / symbol description see M16 / désignation de système voir M16 /

GRUPPE: 1.0 EINZELTEILE  
GROUP: 1.0 PIECE PARTS  
GROUPE: 1.0 PIECES CONSTITUANTES

C1

K 1750 GM

POS. ITM. POS.	BENNENNUNG DESCRIPTION DESIGNATION	TEILE-NR. PART-NO. NO.PIECE	STCK QTY. NBR.
1	HALTER / BRACKET / FIXATION	5.042-215.0	1
2	BL.SCHR. ST4,8X32,0 / SHEET METAL SCREW / VIS A TOLE	7.303-374.0	2
3	GRIFF / HANDLE / POIGNEE	5.321-503.0	1
4	6KT-MUTTER 8-32 / HEXAGON NUT / ECROU HEXAGONAL	6.311-011.0	8
5	BLECHTEIL / PLATE / TOLE	5.046-570.0	3
6	LINSENSCHRAUBE / OVAL HEAD SCREW / VIS A TETE BOMBEE	6.304-096.0	4
7	LINSENSCHRAUBE / OVAL HEAD SCREW / VIS A TETE BOMBEE	6.304-095.0	4
8	SCHLAUCHHALTER / HOSE BRACKET / SUPPORT POUR TUYAU	6.389-508.0	1
9	FILTER / FILTER / FILTRE	4.862-032.0	1
10	SCHLAUCH DN 5 / HOSE / TUYAU FLEXIBLE	6.388-216.0	1
	<b>ALS METERWARE BESTELLEN/TO ORDER AS CUT GOODS/COMMANDE COMME MARCHANDISE AU METRE</b>		
13	GESTELL / FRAME / CHASSIS	4.210-096.0	1
14	SCHRAUBE M 6X 20 / SCREW / VIS	7.303-048.0	4
16	RADKAPPE / WHEEL CAB / ENJOLIVEUR	6.435-221.0	2
17	SCHNELLBEFESTIGER / QUICK-FASTENER / ATTACHE RAPIDE	6.343-181.0	2
18	RAD 180X44 GELB / WHEEL / ROUE	6.435-266.0	2
19	GUMMIPUFFER / RUBBER BUFFER / BUTOIR CAOUTCHOUC	6.339-096.0	2
20	SCHEIBE 8 / WASHER / RONDELLE	7.312-004.0	2
21	6KT-SCHR. M 8X 10 / HEXAGONAL HEAD SCREW / VIS HEXAGONAL	7.304-393.0	2
22	FRONTPLATTE / FRONT PANEL / PLAQUE (AVANT)	5.031-075.0	1

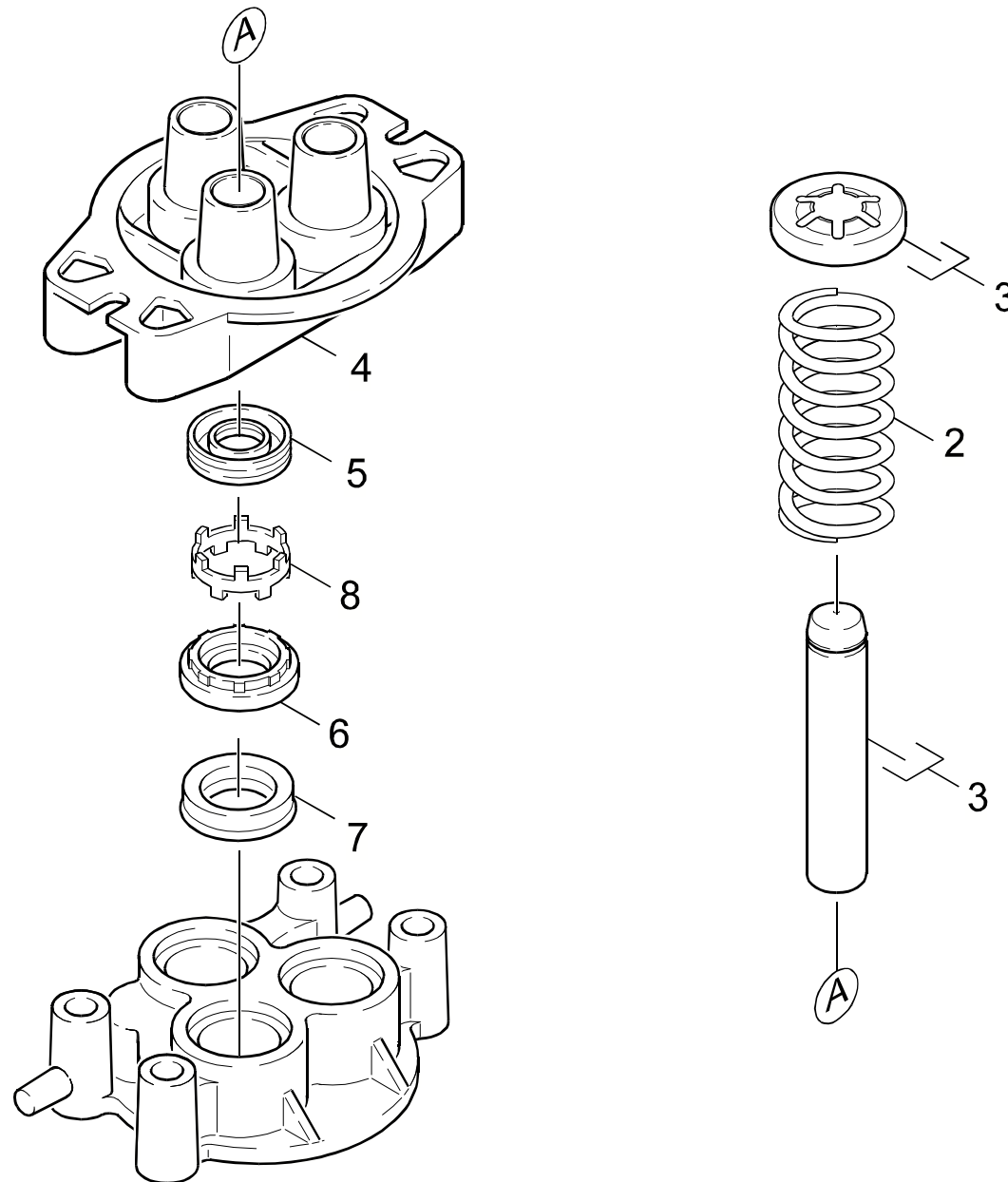
"=> xxxxxx" = bis Werknummer / up to serial No. / jusqu' au No. de fabr. / "xxxxxx =>" = ab Werknummer / from serial No. / a partir du No. de fabr. /

GRUPPE: 2.0 PUMPENSATZ  
GROUP: 2.0 PUMP SET  
GRUPPE: 2.0 JEU (ENSEMBLE) DE POMPE

**A2**

**K 1750 GM**

**GRUPPE: 2.0 PUMPENSATZ**  
**GROUP: 2.0 PUMP SET**  
**GRUPPE: 2.0 JEU (ENSEMBLE) DE POMPE**



Symbolbeschreibung siehe M16 / symbol description see M16 / désignation de système voir M16 /

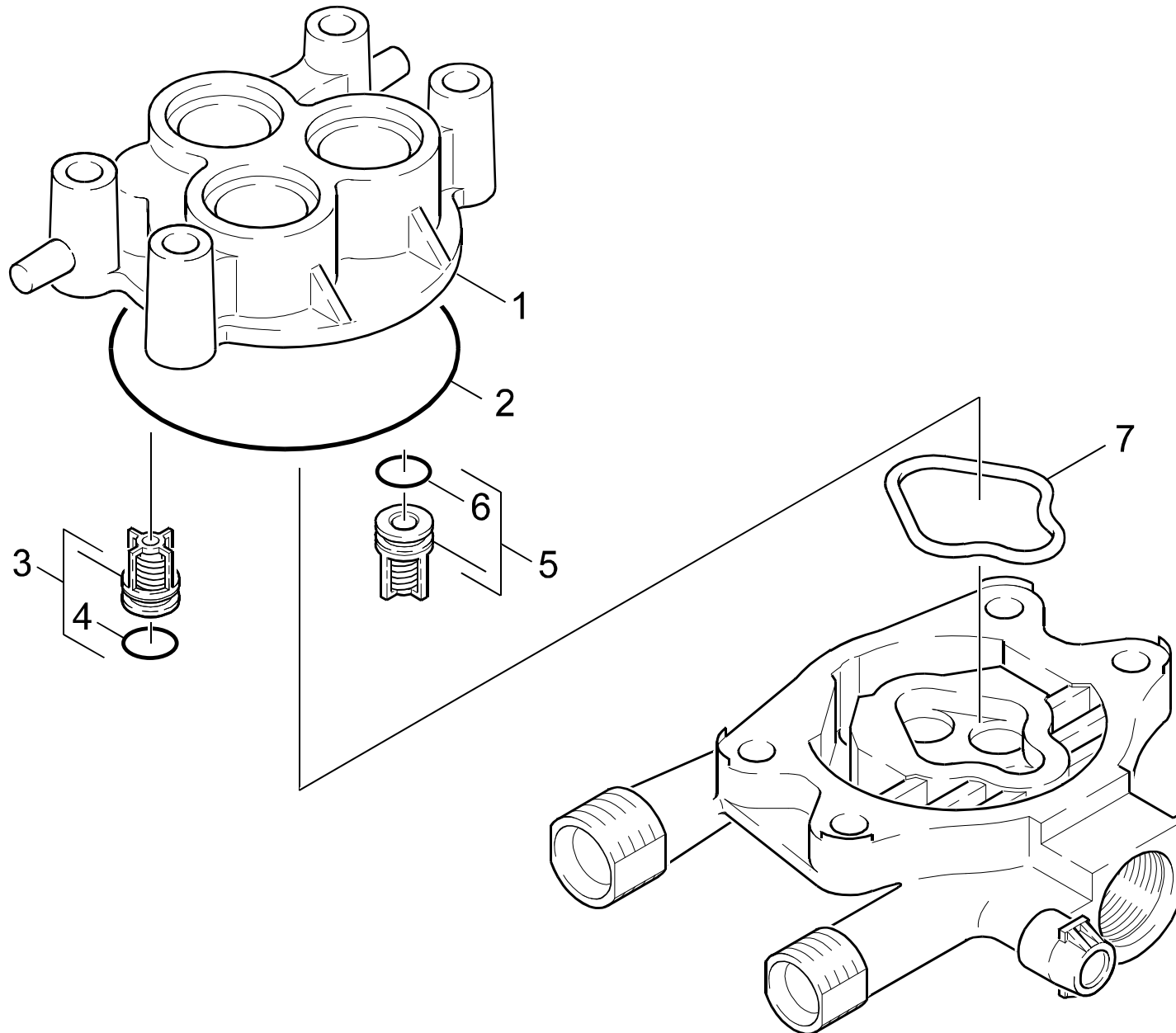
GRUPPE: 2.0 KOLBEN  
GROUP: 2.0 PISTON  
GRUPPE: 2.0 PISTON

C2

K 1750 GM

POS. ITM. POS.	BENNENNUNG DESCRIPTION DESIGNATION	TEILE-NR. PART-NO. NO.PIECE	STCK QTY. NBR.
2	SCHRAUBENFEDER / HELICAL SPRING / RESSORT CYLINDRIQUE	5.332-251.0	3
3	KOLBEN KPL. / PISTON / PISTON	4.553-148.0	3
4	GEHAEUSE GERADSCH. / HOUSING / BOITIER	5.060-349.0	1
5	NUTRING 14X22X5/7 / GROOVED RING / JOINT A LEVRES	6.365-340.0	3
6	SCHEIBE / WASHER / RONDELLE	5.115-471.0	3
7	NUTRING / GROOVED RING / JOINT A LEVRES	6.365-341.0	3
8	HUELSE / SLEEVE / DOUILLE	5.110-618.0	3

"=> xxxxxx" = bis Werknummer / up to serial No. / jusqu' au No. de fabr. / "xxxxxx =>" = ab Werknummer / from serial No. / a partir du No. de fabr. /



Symbolbeschreibung siehe M16 / symbol description see M16 / désignation de système voir M16 /



GRUPPE: 3.0 ZYLINDERKOPF  
GROUP: 3.0 CYLINDER HEAD  
GRUPPE: 3.0 CULASSE

E2

K 1750 GM

POS.	BENNENUNG	TEILE-NR.	STCK
ITM.	DESCRIPTION	PART-NO.	QTY.
POS.	DESIGNATION	NO.PIECE	NBR.
1	ZYLINDERKOPF / CYLINDER HEAD / CULASSE	5.093-030.0	1
2	O-RING 76,0 X 2,0 / GASKET / BAQUE D'ETANCHEITE	6.362-825.0	1
3	SAUGVENTIL / VALVE / SOUPAPE	4.580-293.0	3
4	O-RING 10,0 X 2,5 / GASKET / BAQUE D'ETANCHEITE	6.362-728.0	3
5	DRUCKVENTIL / PRESSURE VALVE / SOUPAPE	4.580-294.0	3
6	O-RING 10 X 2,2 / GASKET / BAQUE D'ETANCHEITE	6.362-077.0	3
7	PROFILDICHTUNG / SEAL / ETOUPE PROFILE	5.365-174.0	1

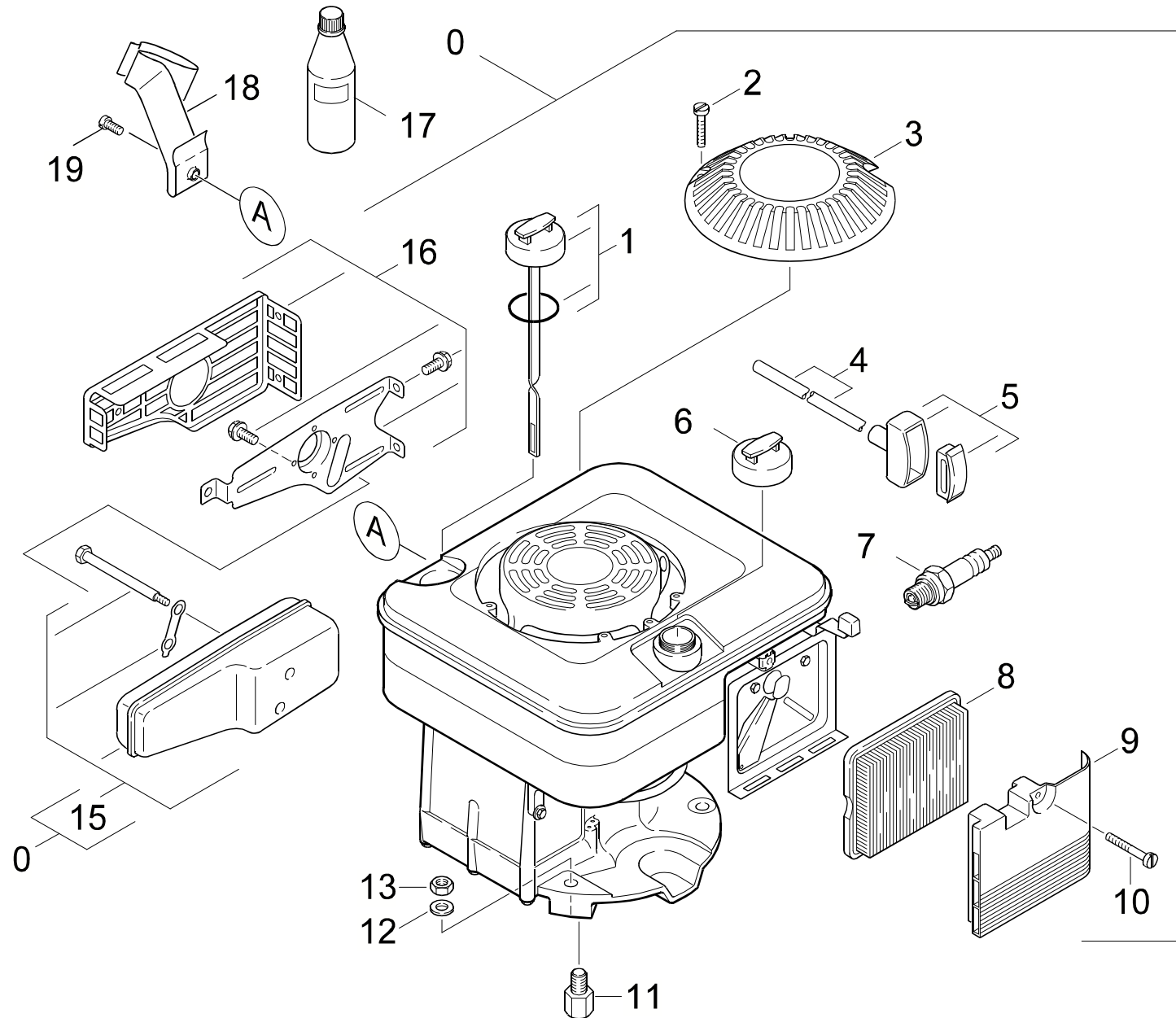
"=> xxxxxx" = bis Werknummer / up to serial No. / jusqu' au No. de fabr. / "xxxxxx =>" = ab Werknummer / from serial No. / a partir du No. de fabr. /

GRUPPE: 3.0 MOTOR  
GROUP: 3.0 MOTOR  
GRUPPE: 3.0 MOTEUR

**A3**

**K 1750 GM**

**GRUPPE: 3.0 MOTOR**  
**GROUP: 3.0 MOTOR**  
**GRUPPE: 3.0 MOTEUR**



Symbolbeschreibung siehe M16 / symbol description see M16 / désignation de système voir M16 /

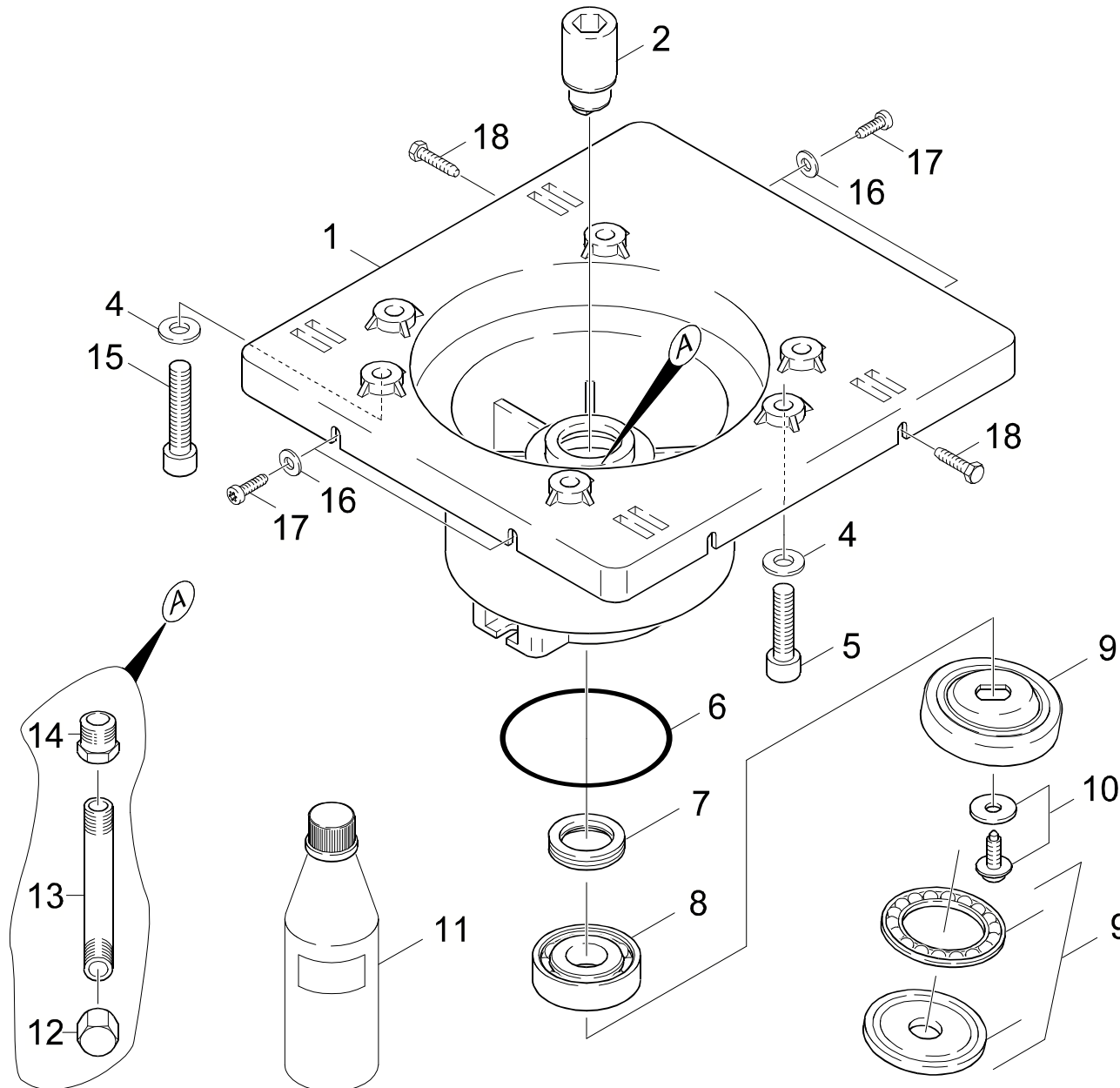
GRUPPE: 3.0 EINZELTEILE  
GROUP: 3.0 PIECE PARTS  
GROUPE: 3.0 PIECES CONSTITUANTES

C3

K 1750 GM

POS. ITM. POS.	BENNENNUNG DESCRIPTION DESIGNATION	TEILE-NR. PART-NO. NO.PIECE	STCK QTY. NBR.
0	4-TAKT-MOTOR 1-ZYL. / 4-TAKT-MOTOR 1-ZYL. / 4-TAKT-MOTOR 1-ZYL.	6.491-401.0	1
1	OELMESSTAB / OIL DIP ROD / JAUGE NIVEAU D'HUILE	6.491-332.0	1
2	SCHRAUBE LUEFTERDE. / SCREW / VIS	6.491-341.0	2
3	LUEFTERDECKEL / BLOWER COVER / COUVERCLE	6.491-333.0	1
4	ANLASSERSEIL / STARTER ROPE / CABLE DE DEMARRAGE	6.491-334.0	1
5	GRIF -ANWERF / HANDLE / POIGNEE	6.491-411.0	1
6	TANKDECKEL / CAP OF A TANK / BOUCHON DE RESERVOIR	6.491-331.0	1
7	ZUENDKERZE / IGNITION PLUG / BOUGIE D'ALLUMAGE	6.618-089.0	1
8	LUFTFILTERELEMENT / AIR FILTER ELEMENT / CARTOUCHE FILTRANTE	6.491-338.0	1
9	LUFTFILTERDECKEL / COVER AIR FILTER / COUVERCLE (FILTRE A AIR)	6.491-339.0	1
10	SCHRAUBE LUFTFILTER / SCREW / VIS	6.491-340.0	1
11	SCHRAUBE 3/8"-24UNF / SCREW / VIS	6.303-221.0	1
12	SCHEIBE 8 / WASHER / RONDELLE	7.312-004.0	3
13	6KT-MUTTER M 8 / HEXAGON NUT / ECROU HEXAGONAL	7.311-427.0	3
15	AUSPUFF / EXHAUST / ECHAPPEMENT	6.491-415.0	1
16	BERUEHRUNGSSCHUTZ / SHOCKPROOF PROTECTION / PROTECTION	6.491-337.0	1
17	MOTORENOEL SAE30 / ENGINE OIL / HUILE (MOTEUR)	6.288-086.0	1
18	HALTER / BRACKET / FIXATION	5.042-944.0	1
19	BL.SCHR. ST4,8X 9,5 / SHEET METAL SCREW / VIS A TOLE	7.303-393.0	1

"=> xxxxxx" = bis Werknummer / up to serial No. / jusqu' au No. de fabr. / "xxxxxx =>" = ab Werknummer / from serial No. / a partir du No. de fabr. /



Symbolbeschreibung siehe M16 / symbol description see M16 / désignation de système voir M16 /

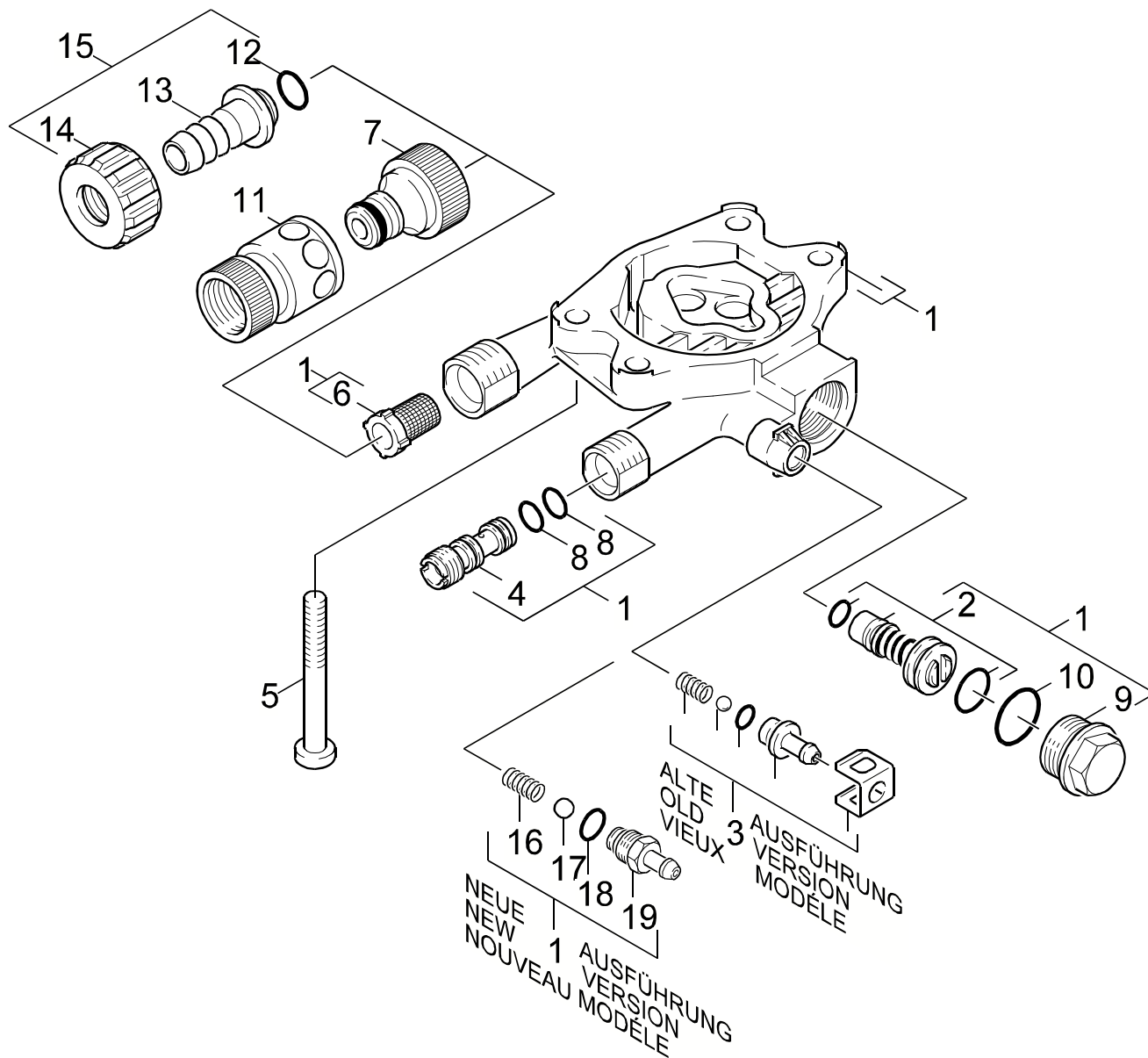
GRUPPE: 3.1 ANTRIEB  
GROUP: 3.1 GEAR  
GROUPE: 3.1 ENTRAINEMENT

E3

K 1750 GM

POS. ITM. POS.	BENNENUNG DESCRIPTION DESIGNATION	TEILE-NR. PART-NO. NO.PIECE	STCK QTY. NBR.
1	GEHAEUSE / HOUSING / BOITIER	5.060-522.0	1
2	KUPPLUNGSTEIL / COUPLING ELEMENT / PIECE D'ACCOUPL.	5.471-075.0	1
4	SCHEIBE 8 / WASHER / RONDELLE	7.312-004.0	3
5	ZYL.SCHR. M 8X 45 / CHEESE HEAD SCREW / VIS A TETE CYLINDR.	7.306-049.0	2
6	O-RING 80,0 X 3,0 / GASKET / BAQUE D'ETANCHEITE	6.362-471.0	1
7	RWDR A26 X 37 X 7 / ROTARY SHAFT SEAL / JOINT (ARBRE)	7.367-018.0	1
8	KUGELLAGER 6304 / BALL BEARING / ROULEMENT A BILLE	7.401-155.0	1
9	TAUMELSCHEIBE / SWASH PLATE / DISQUE EN NUTATION	6.401-194.0	1
10	ZYL.SCHR. M 6X 19 / CHEESE HEAD SCREW / VIS A TETE CYLINDR.	6.304-048.0	1
11	MOTORENOEL 1L / ENGINE OIL / HUILE (MOTEUR)	6.288-050.0	1
12	VERSCHLUSSMUTTER / SCREW PLUG / ECROU DE FERMETURE	5.412-011.0	1
13	ROHRBOGEN / BEND / COUDE DE TUYAU	5.036-441.0	1
14	REDUZIERNIPPEL / REDUCING NIPPLE / NIPPLE RED.	5.409-188.0	1
15	ZYL.SCHR. M 8X 70 / CHEESE HEAD SCREW / VIS A TETE CYLINDR.	7.306-106.0	1
16	SCHEIBE 5 / WASHER / RONDELLE	7.312-002.0	4
17	SCHRAUBE M 5X 16 / SCREW / VIS	7.303-039.0	4
18	SCHRAUBE M 6X 20 / SCREW / VIS	7.303-048.0	4

"=> xxxxxx" = bis Werknummer / up to serial No. / jusqu' au No. de fabr. / "xxxxxx =>" = ab Werknummer / from serial No. / a partir du No. de fabr. /



Symbolbeschreibung siehe M16 / symbol description see M16 / désignation de système voir M16 /

GRUPPE: 4.0 CHEMIE  
GROUP: 4.0 CHEMISTRY  
GROUPE: 4.0 CHIMIE

G3

K 1750 GM

POS. ITM. POS.	BENNENUNG DESCRIPTION DESIGNATION	TEILE-NR. PART-NO. NO.PIECE	STCK QTY. NBR.
1	STEUERGEHAEUSE / HOUSING / BOITIER	4.060-266.0	1
2	UEBERSTROEMER KPL. / SPILL VALVE / VALVE DE BARRAGE	4.580-302.0	1
3	ERSATZTEILSET / SPARE PARTS KIT / KIT DE PIECES	2.883-158.0	1
4	DUESENEINSATZ / NOZZLE INSERT / INSERT DE BUSE	5.769-095.0	1
5	LINSENSCHR. M 8X 90 / OVAL HEAD SCREW / VIS A TETE BOMBEE	6.304-087.0	4
6	SIEB / STRAINER / CREPINE	6.414-384.0	1
7	ANSCHLUSS 3/4" / CONNECTION / RACCORD	6.389-870.0	1
8	O-RING 9,0 X 1,5 / GASKET / BAQUE D'ETANCHEITE	6.362-384.0	2
9	FORMSCHRAUBE / SCREW / VIS	5.305-243.0	1
10	O-RING 18,0 X 2,5 / GASKET / BAQUE D'ETANCHEITE	6.362-079.0	1
11	SCHLAUCHKUPPLUNG / HOSE COUPLING / RACCORD POMPIERS	6.389-716.0	1
	<b>/ 1.050-682.0</b>		
12	O-RING 13,3 X 2,4 / GASKET / BAQUE D'ETANCHEITE	6.362-078.0	1
13	SCHLAUCHNIPPEL / HOSE STEM / RACCORD DE FLEXIBLE	5.443-229.0	1
14	MUTTER / NUT / ECROU	5.310-065.0	1
15	VERSCHRAUBUNGSTEIL / SCREW UNION PART / PIECE (RACCORD A VIS)	4.401-070.0	1
16	SCHRAUBENFEDER / HELICAL SPRING / RESSORT CYLINDRIQUE	5.332-258.0	1
17	KUGEL 7,0 / BALL / BOULE	7.401-909.0	1
18	O-RING 6,0 X 2,0 / GASKET / BAQUE D'ETANCHEITE	6.362-113.0	1
19	NIPPEL CHEMIE / NIPPLE / NIPPLE	5.443-367.0	1

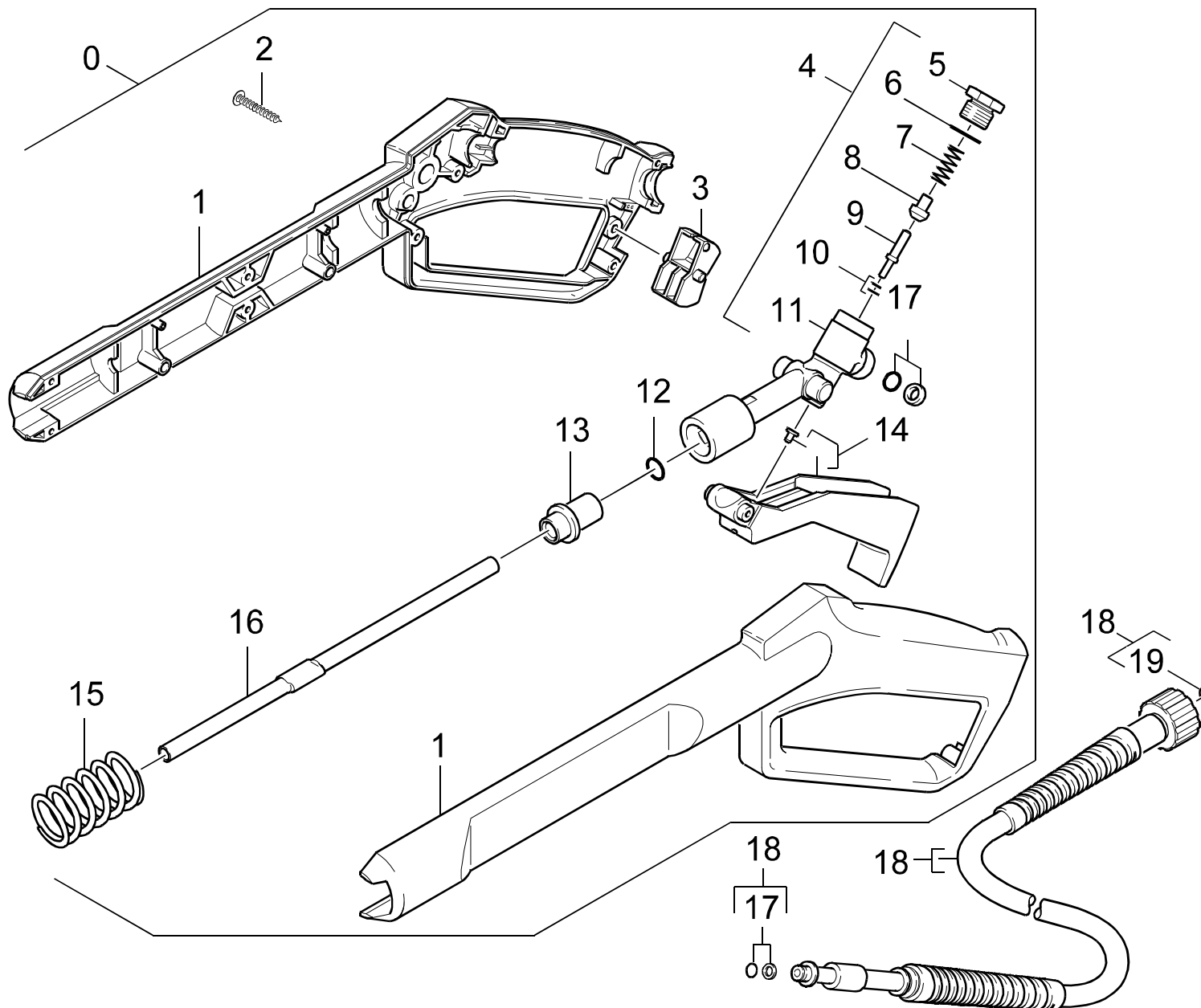
"=> xxxxxx" = bis Werknummer / up to serial No. / jusqu' au No. de fabr. / "xxxxxx =>" = ab Werknummer / from serial No. / a partir du No. de fabr. /



GRUPPE: 4.0 HANDSPRITZPISTOLE  
GROUP: 4.0 TRIGGER GUN  
GRUPPE: 4.0 POIGNEE PISTOLET

H3

K 1750 GM



Symbolbeschreibung siehe M16 / symbol description see M16 / désignation de système voir M16 /

GRUPPE: 4.0 HANDSPRITZPISTOLE  
GROUP: 4.0 TRIGGER GUN  
GROUPE: 4.0 POIGNEE PISTOLET

I3

K 1750 GM

POS. ITM. POS.	BENNENNUNG DESCRIPTION DESIGNATION	TEILE-NR. PART-NO. NO.PIECE	STCK QTY. NBR.
0	PISTOLE 96 ERSATZ / PISTOL / PISTOLET	4.775-264.0	1
1	GRIFFPAAAR / HANDLES / BRANCHES POIGNEE	5.321-419.0	1
2	LINSENSCHR. 4,2X 13 / OVAL HEAD SCREW / VIS A TETE BOMBEE	6.303-122.0	9
3	HEBEL / LEVER / LEVIER	5.481-052.0	1
4	KNOTENSTUECK / MANIFOLD / FERRURE NODALE	4.427-150.0	1
5	VERSCHLUSSCHRAUBE / CLOSING SCREW / VIS DE FERMETURE	5.411-054.0	1
6	O-RING 12,42X 1,78 / GASKET / BAQUE D'ETANCHEITE	6.362-480.0	1
7	SCHRAUBENFEDER / HELICAL SPRING / RESSORT CYLINDRIQUE	5.332-157.0	1
8	VENTILTELLER / VALVE DISC / TETE DE SOUPAPE	5.582-058.0	1
9	STANGE / BAR / TIGE	5.107-067.0	1
10	O-RING 2,8 X 1,6 / GASKET / BAQUE D'ETANCHEITE	7.362-502.0	1
11	KNOTENSTUECK / MANIFOLD / FERRURE NODALE	5.427-166.0	1
12	O-RING 7,8 X 3,6 / GASKET / BAQUE D'ETANCHEITE	6.362-802.0	1
13	HUELSE / SLEEVE / DOUILLE	5.110-477.0	1
14	HEBEL / LEVER / LEVIER	4.481-035.0	1
15	SCHRAUBENFEDER / HELICAL SPRING / RESSORT CYLINDRIQUE	5.332-247.0	1
16	ROHR / PIPE / TUYAU	5.028-486.0	1
17	O-RING KPL./1ST.-R. / GASKET / BAQUE D'ETANCHEITE	6.363-115.0	1
18	HD-SCHLAUCH 15MPA / HIGH PRESSURE HOSE / TUYAU FLEXIBLE HAUTE PRE.	6.389-555.0	1
19	ERSATZTEILSET / SPARE PARTS KIT / KIT DE PIECES	2.880-296.0	1

"=> xxxxxx" = bis Werknummer / up to serial No. / jusqu' au No. de fabr. / "xxxxxx =>" = ab Werknummer / from serial No. / a partir du No. de fabr. /

GRUPPE: 4.0 ZUBEHOER  
GROUP: 4.0 ACCESSORIES  
GRUPPE: 4.0 ACCESSOIRES

**A4**

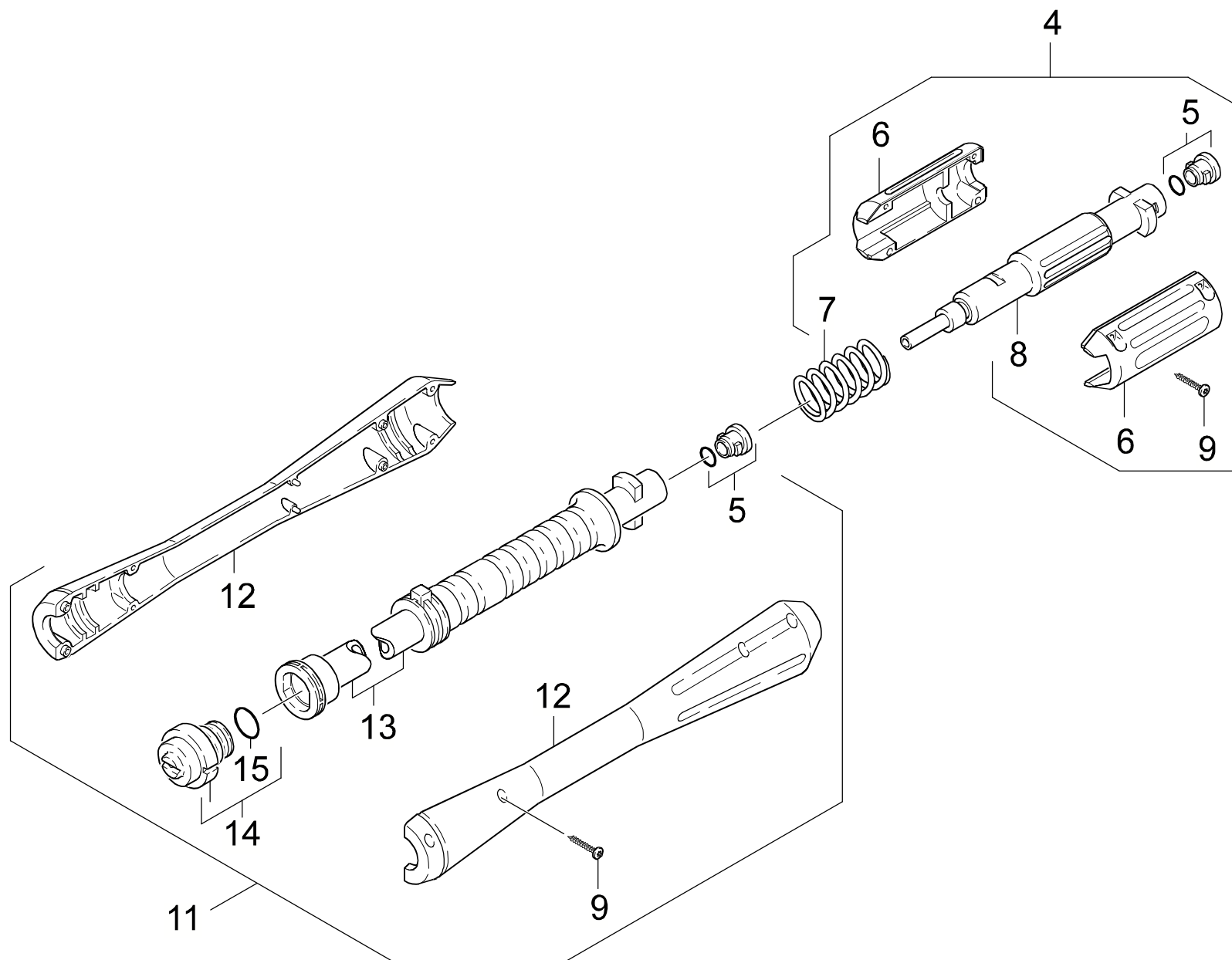
**K 1750 GM**

**GRUPPE: 4.0 ZUBEHOER**  
**GROUP: 4.0 ACCESSORIES**  
**GRUPPE: 4.0 ACCESSOIRES**

GRUPPE: 4.1 STRAHLROHR  
GROUP: 4.1 JET PIPE  
GRUPPE: 4.1 LANCE D'INCENDIE

B4

K 1750 GM



Symbolbeschreibung siehe M16 / symbol description see M16 / désignation de système voir M16 /

GRUPPE: 4.1 STRAHLROHR  
GROUP: 4.1 JET PIPE  
GROUPE: 4.1 LANCE D'INCENDIE

C4

K 1750 GM

POS.	BENNENUNG	TEILE-NR.	STCK
ITM.	DESCRIPTION	PART-NO.	QTY.
POS.	DESIGNATION	NO.PIECE	NBR.
4	STRAHLROHRVERLAENG. / JET PIPE-LENGTHENING / LANCE-ALLONGE <b>/ 1.050-682.0 / -702.0</b>	4.760-332.0	1
5	ERSATZTEILSET / SPARE PARTS KIT / KIT DE PIECES	2.883-111.0	2
6	GRIFFSCHALE / HANDLE PART / POIGNEE	5.321-368.0	2
7	SCHRAUBENFEDER / HELICAL SPRING / RESSORT CYLINDRIQUE	5.332-247.0	1
8	ROHR / PIPE / TUYAU	5.028-758.0	1
9	LINSENSCHR. 4,2X 13 / OVAL HEAD SCREW / VIS A TETE BOMBEE	6.303-122.0	12
11	STRAHLROHR VP 035 / JET PIPE / LANCE D'INCENDIE	4.760-317.0	1
12	GRIFFPAAR / HANDLES / BRANCHES POIGNEE	5.321-445.0	1
13	STRAHLROHR VP / JET PIPE / LANCE D'INCENDIE	5.029-842.0	1
14	DUESENKOPF F.ERSATZ / NOZZLE CAP / BUSE	4.762-121.0	1
15	O-RING 18,0 X 2,0 / GASKET / BAQUE D'ETANCHEITE	6.362-534.0	1

"=> xxxxxx" = bis Werknummer / up to serial No. / jusqu' au No. de fabr. / "xxxxxx =>" = ab Werknummer / from serial No. / a partir du No. de fabr. /